



北京雁栖湖国际会议中心

118

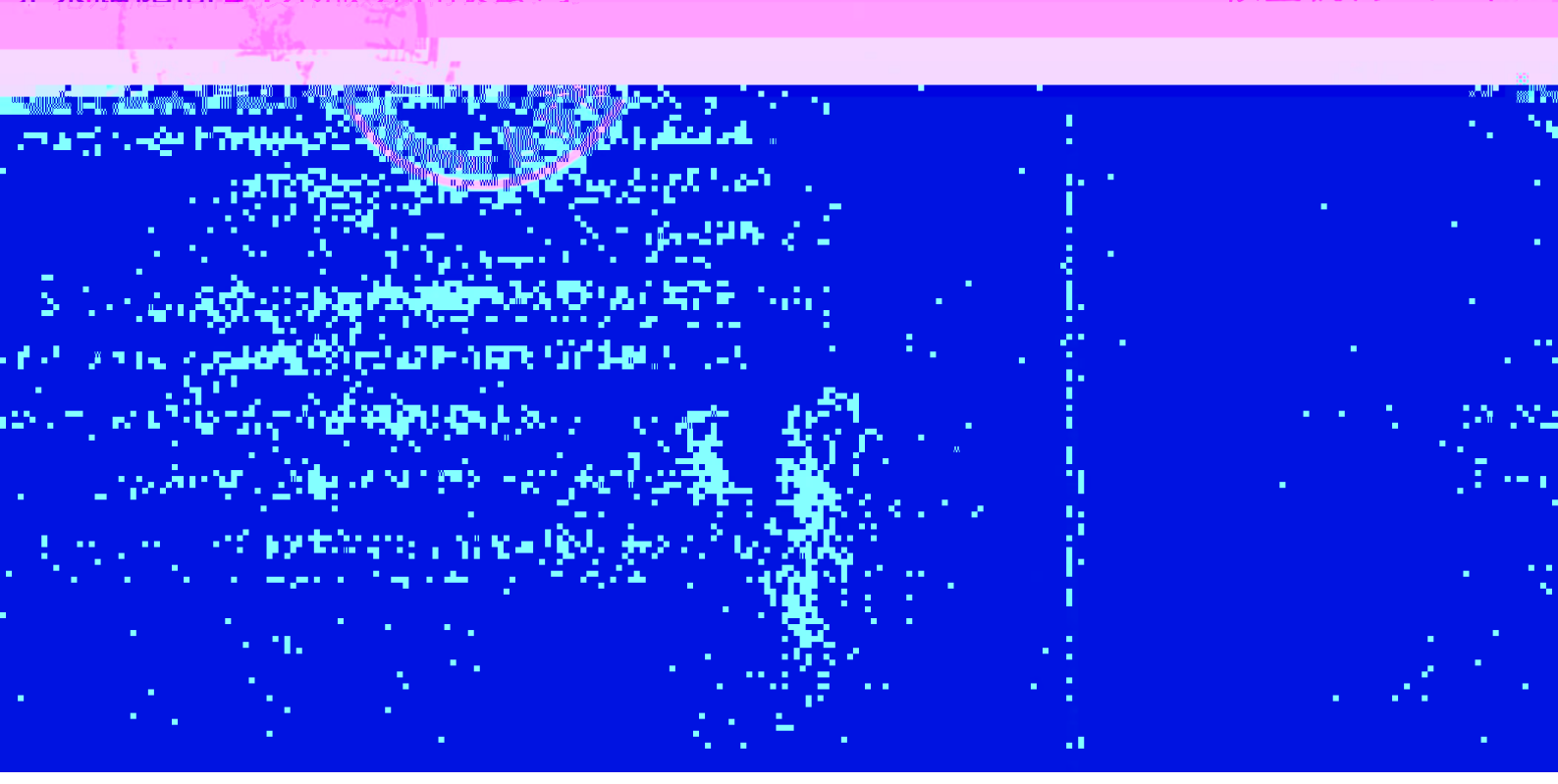
北京雁栖湖国际会议中心

北京雁栖湖国际会议中心



北京雁栖湖国际会议中心

北京雁栖湖国际会议中心



唐山市南堡开发区希望路



1. 4. 1. 4 能源消耗厂内

1. 4. 1. 4. 1 能源消耗厂内

1. 4. 1. 4. 1. 1 能源消耗厂内

1. 4. 1. 4. 1. 1 能源消耗厂内

1. 4. 1. 4. 1. 1. 1 能源消耗厂内

1. 4. 1. 4. 1. 1. 1 能源消耗厂内

1. 4. 1. 4. 1. 1. 1. 1 能源消耗厂内

1. 4. 1. 4. 1. 1. 1. 1 能源消耗厂内

1. 4. 1. 4. 1. 1. 1. 1. 1 能源消耗厂内

1. 4. 1. 4. 1. 1. 1. 1. 1 能源消耗厂内

1. 4. 1. 4. 1. 1. 1. 1. 1. 1 能源消耗厂内

1. 4. 1. 4. 1. 1. 1. 1. 1. 1 能源消耗厂内



《中国蓝皮书》的修订。

工作完成后，请及时向我汇报。

此致，敬礼！

姓名

李强

日期

2023.3.23

领导姓名：李强

核查组成员

高

姓名

田利君

1比

日期

2023.3.23

李强

田利君

签名

田利君

日期

2023.3.27

批准人

..... 1

..... 1

..... 1

4..... 2

..... 3

..... 3

17

2014 63

2016 57

()

2022

	010-64833601	1 2 3 4 5	
	010-64833601	1 2 3	
	010-64833601		

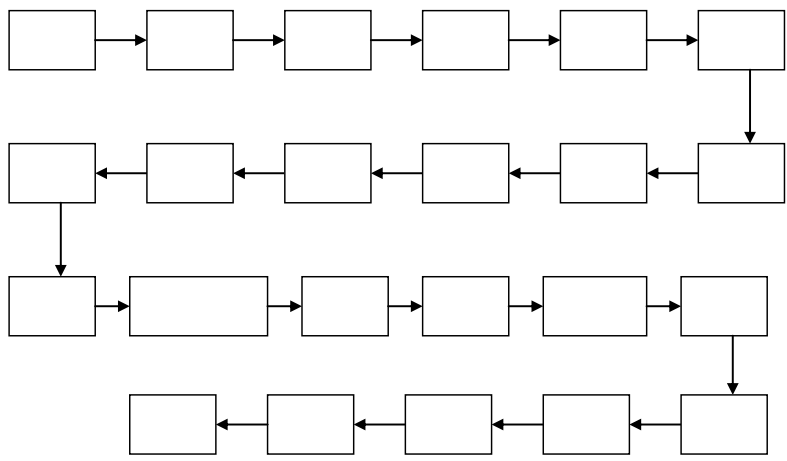
2023 3 18

2023

3 18

2023 3 20

-
-
-
-
-
-
-
-
-
-



		()	()	(%)	(%)	()	()	(%)	(%)	()	()	(%)	(%)
1						74	74	100	100	16	16	100	100
2		32	32	100	100	69	69	100	100				
3						65	65	100	100				

GB17167-2006

1 2 1/

	MWh	MWh	MWh	CO ₂ tCO ₂ /MWh	tCO ₂
	A	-	-	B	C= B

ÖPP €

1	
2	
3	

